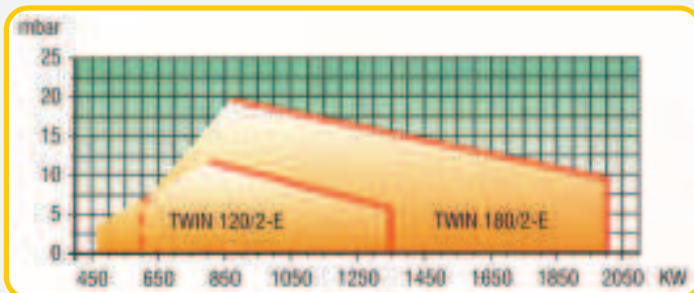
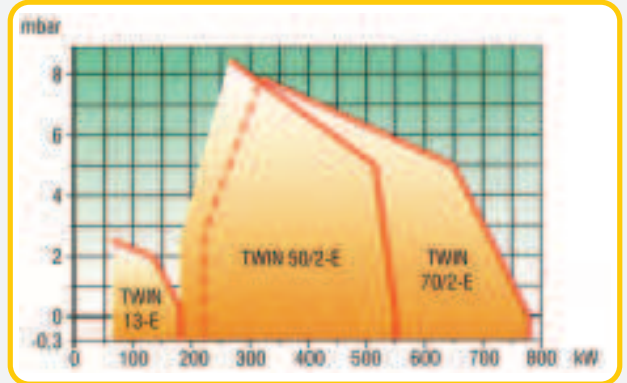


ТИП TWIN-E, TWIN-2-E

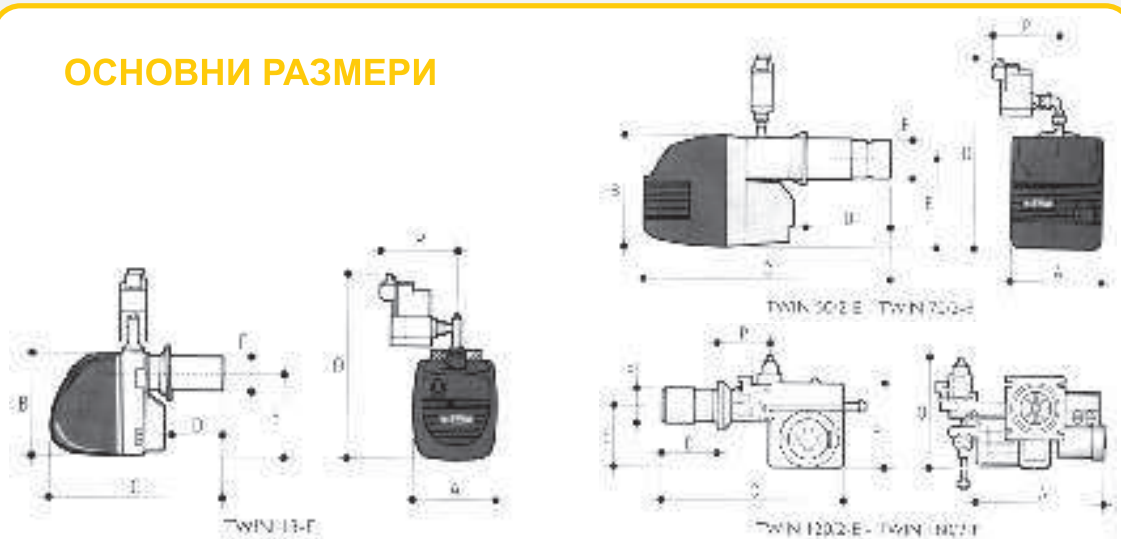
РАБОТНИ ХАРАКТЕРИСТИКИ



ТЕХНИЧЕСКИ ДАНИ

Код	Модел	Разход на нафта (kg/h)		Разход на газ (m ³ /h)		Топлинна мощност				Ел. двигател (W)	Размери с опаковка (mm)
		Min	Max	Min	Max	(kW)		(kcal/h)			
2505000527	TWIN 13-E	6.8	13.8	8.1	16.5	80.7	163.7	69 400	140 782	185	760x360x440
2505000528	TWIN 50/2-E	14.3	45.8	18.0	57.5	170.2	543.1	164 670	467 000	1100	1200x650x550
2505000529	TWIN 70/2-E	18.0	59.4	22.5	74.6	213.0	705.0	183 190	606 270	1500	1200x650x550
2505000530	TWIN 120/2-E	40.0	113.8	47.7	135.8	474.4	1350.0	407 984	1 161 000	3000	1300x1100x880
2505000531	TWIN 180/2-E	50.4	168	60.1	200.5	598.0	1993.0	514 280	1 713 980	4800	1550x1140x880

ОСНОВНИ РАЗМЕРИ



Тип	A	B	C	D		E	ØF	ØG	H	L
				Min	Max					
TWIN 13-E	275	340	675	60	275	274	114	120	150	M 8
TWIN 50/2-E	420	420	1070	200	400	392	170	180	282	M 8
TWIN 70/2-E	420	490	1110	200	400	392	170	180	282	M 8
TWIN 120/2-E	760	525	1205	-	480	380	230	235	200	M 10
TWIN 180/2-E	760	525	1355	-	480	380	320	335	200	M 10