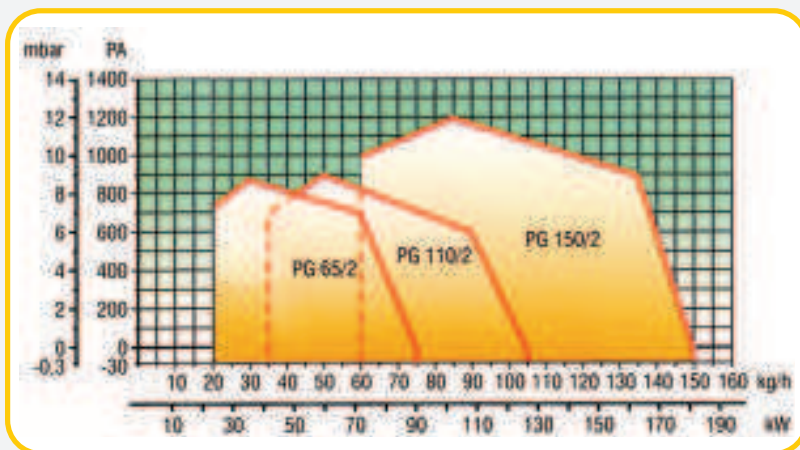


ТИП PG

РАБОТНИ ХАРАКТЕРИСТИКИ

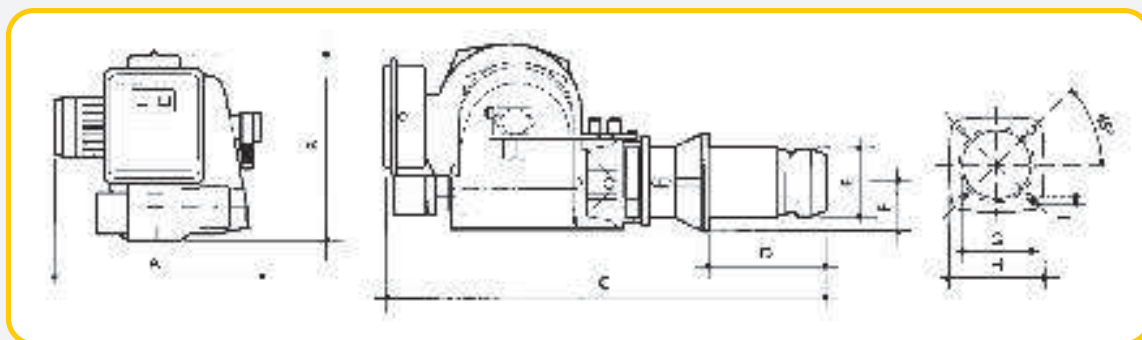


ТЕХНИЧЕСКИ ДАННИ

Гориво: нафта с максимален вискозитет при 20°C -1.5 °E=6 cSt=41 sec.R1

Код	Модел	Разход на гориво (kg/h)		Топлинна мощност				Ел. двигател (W)	Тегло (kg)	Размери с опаковка (mm)
		Min	Max	(kW)		(kcal/h)				
2500000522	PG 65/2	20	75	237.0	890.0	204 000	765 400	740	71	1400x700x540
2500000535	PG 110/2	35	115	415.1	1364.0	357 000	1 173 000	1500	76	1500x700x540
2500000523	PG 150/2	60	150	711.6	1779.1	612 000	1 530 000	2500	89	1500x720x550

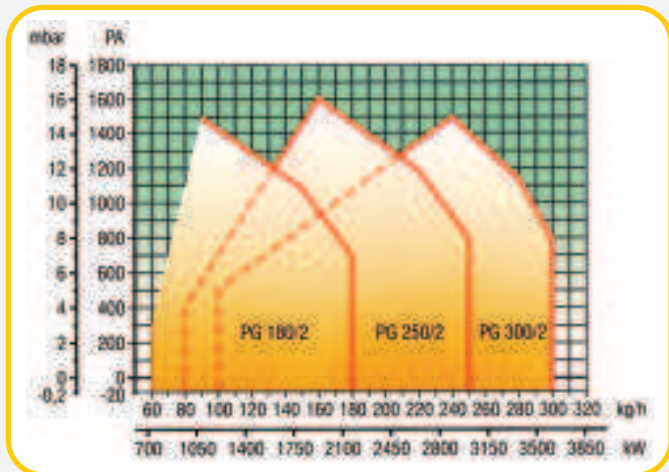
ОСНОВНИ РАЗМЕРИ



Тип	A	B	C	D		E	ØF	ØG	ØH	I
				Min	Max					
PG 65/2	520	465	1230	150	410	170	115	180	282	M10
PG 110/2	595	465	1270	200	440	195	145	210	200	M14
PG 150/2	650	465	1350	200	440	220	160	235	220	M14

ТИП PG

РАБОТНИ ХАРАКТЕРИСТИКИ

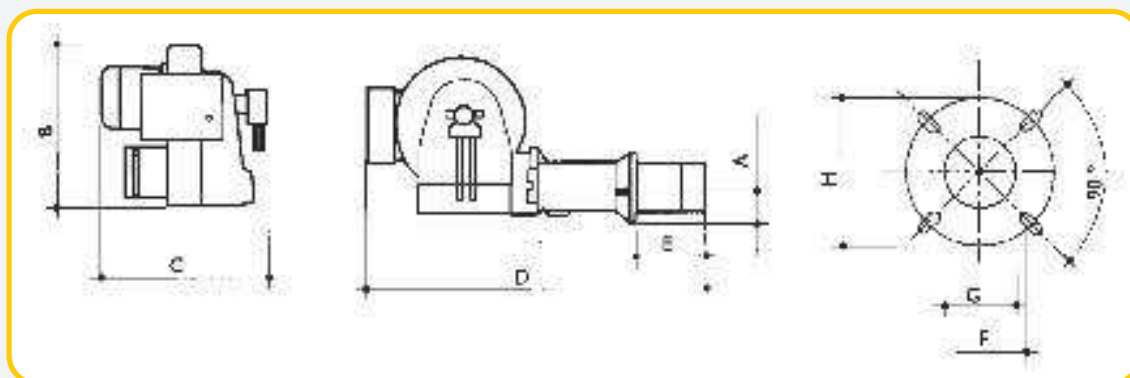


ТЕХНИЧЕСКИ ДАННИ

Гориво: нафта с максимален вискозитет при 20°C -1.5 °E=6 cSt=41 sec.R1

Код	Модел	Разход на гориво (kg/h)		Топлинна мощност				Ел. двигател (W)	Тегло (kg)	Размери с опаковка (mm)
		Min	Max	(kW)		(kcal/h)				
				Min	Max	Min	Max			
2500000524	PG 180/2	60	180	711	2134	612 000	1 836 000	4785	200	1800x920x900
2500000525	PG 250/2	80	250	949	2965	816 000	2 550 000	7360	295	1800x920x900
2500000526	PG 300/2	100	300	1186	3558	1 020 000	3 060 000	7360	330	1800x920x900

ОСНОВНИ РАЗМЕРИ



Тип	A	B	C	D		E	F	ØG	ØH	
				Min	Max				Min	Max
PG 180/2	870	700	870	1640	200	520	M 16	260	-	235
PG 250/2	860	700	860	1700	250	600	M 16	320	380	440
PG 300/2	860	700	860	1700	250	600	M 16	320	380	400