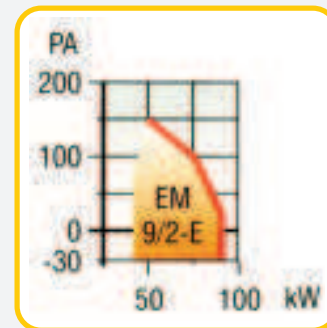
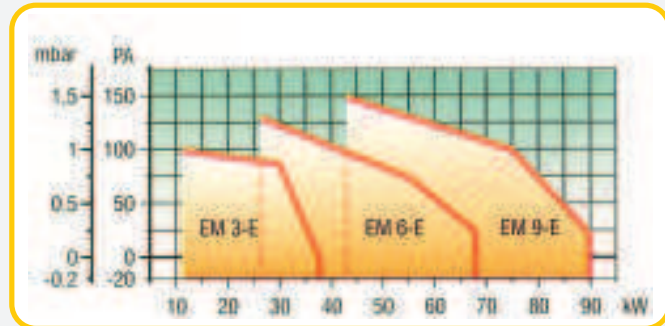


ТИП EM E

РАБОТНИ ХАРАКТЕРИСТИКИ

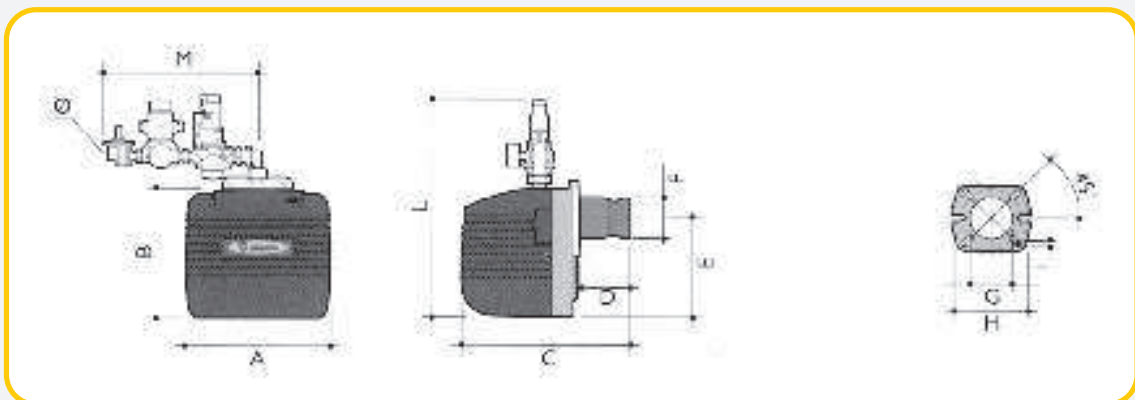


ТЕХНИЧЕСКИ ДАННИ

Ел. захранване 220 V 50 Hz
Гориво: природен газ, P/B

Код	Модел	Разход на гориво (m ³ /h)		Топлинна мощност				Ел. двигател (W)	Тегло (kg)	Размери с опаковка (mm)
				(kW)		(kcal/h)				
				Min	Max	Min	Max			
2501000484	EM 3E	1.2	3.8	11.9	37.8	10 260	32 490	100	11.5	450x340x310
2501000485	EM 6E	2.7	6.7	27.0	66.6	23 085	57 285	100	12.6	450x340x310
2501000486	EM 9E	4.3	9.0	43.0	89.5	36 980	76 950	100	12.6	450x340x310
2501000532	EM 9/2E	4.3	9.0	43.0	89.5	36 980	76 970	100	14.0	450x340x310

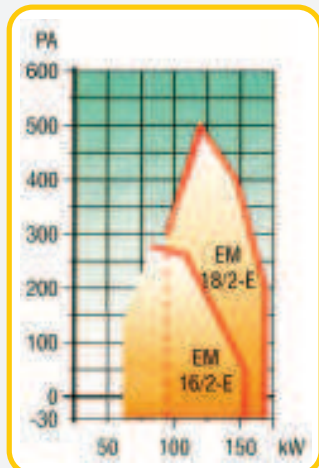
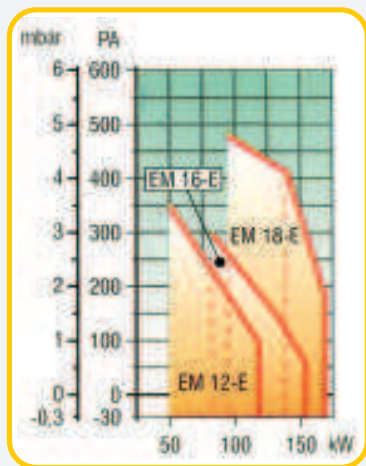
ОСНОВНИ РАЗМЕРИ



Тип	A	B	C	D		E	ØF	ØG	ØH		I	L	M	G
				Min	Max				Min	Max				
EM 3E	250	215	320	-	90	160	80	85	135	160	M8	410	330	1/2"
EM 6E	280	247	342	-	90	195	80	85	135	160	M8	445	330	1/2"
EM 9E	280	247	417	40	120	195	90	95	135	160	M8	445	370	3/4"
EM 9/2E	280	247	417	40	140	195	90	95	135	160	M8	445	370	3/4"

ТИП EM E

РАБОТНИ ХАРАКТЕРИСТИКИ

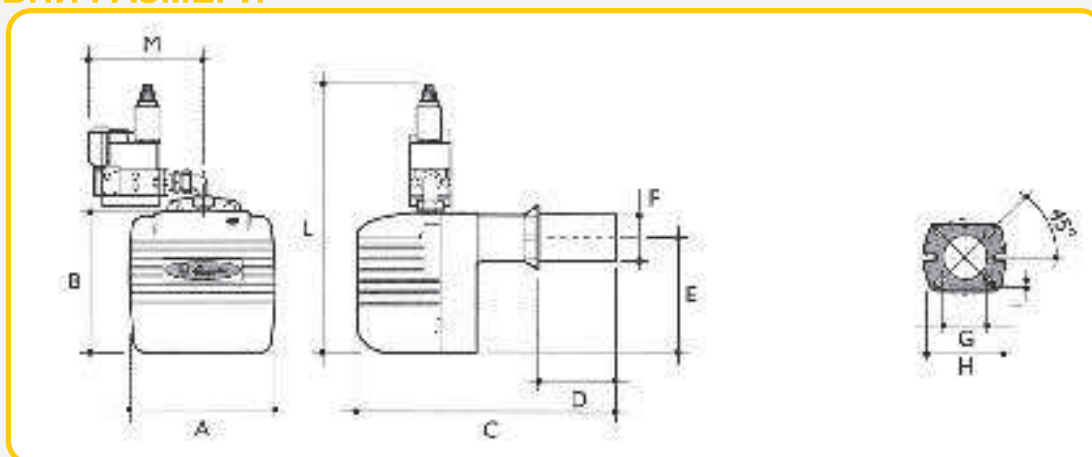


ТЕХНИЧЕСКИ ДАННИ

Ел. захранване 220 V 50 Hz
Гориво: природен газ, P/B

Код	Модел	Разход на гориво (m ³ /h)		Топлинна мощност				Ел. двигател (W)	Тегло (kg)	Размери с опаковка (mm)
		Min	Max	(kW)		(kcal/h)				
2501000520	EM 12E	5.0	12.1	49	120	42 800	103 200	100	11	520x370x280
2501000487	EM 16E	8.0	16.1	80	160	68 800	137 600	110	16	530x375x380
2501000533	EM 16/2E	5.5	15.3	55	153	47 300	131 580	150	18	530x375x380
2501000521	EM 18E	9.9	17.0	99	169	85 100	145 300	185	15	630x330x400
2501000537	EM 18/2E	9.9	17.0	99	169	58 100	145 300	185	25	750x350x430

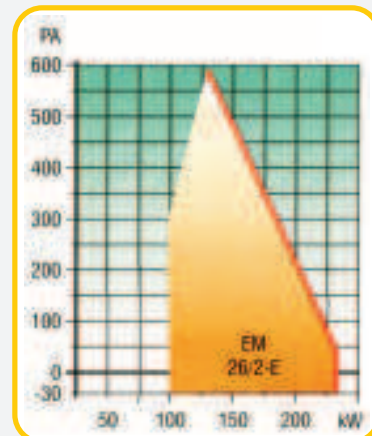
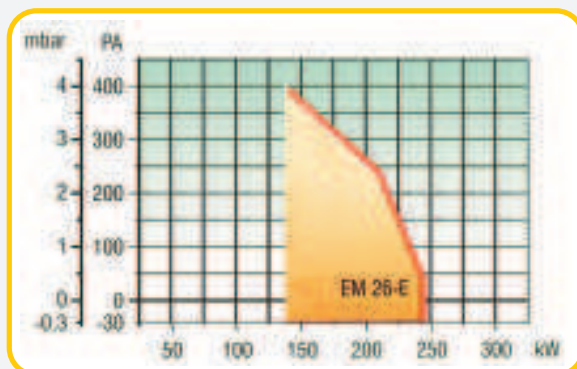
ОСНОВНИ РАЗМЕРИ



Тип	A	B	C	D		E	∅F	∅G	∅H		I	L	M	G
				Min	Max				Min	Max				
EM 12E	230	285	483	60	125	232	114	120	155	210	M8	485	180	1/2"
EM 16E	310	282	480	60	150	215	108	115	150	200	M8	465	210	3/4"
EM 16/2E	310	282	480	60	150	215	108	115	150	200	M8	535	210	3/4"
EM 18E	275	340	550	60	150	275	114	120	155	210	M8	540	180	1"
EM 18/2E	275	340	675	60	275	274	114	120	155	210	M8	640	180	1"

ТИП EM E

РАБОТНИ ХАРАКТЕРИСТИКИ

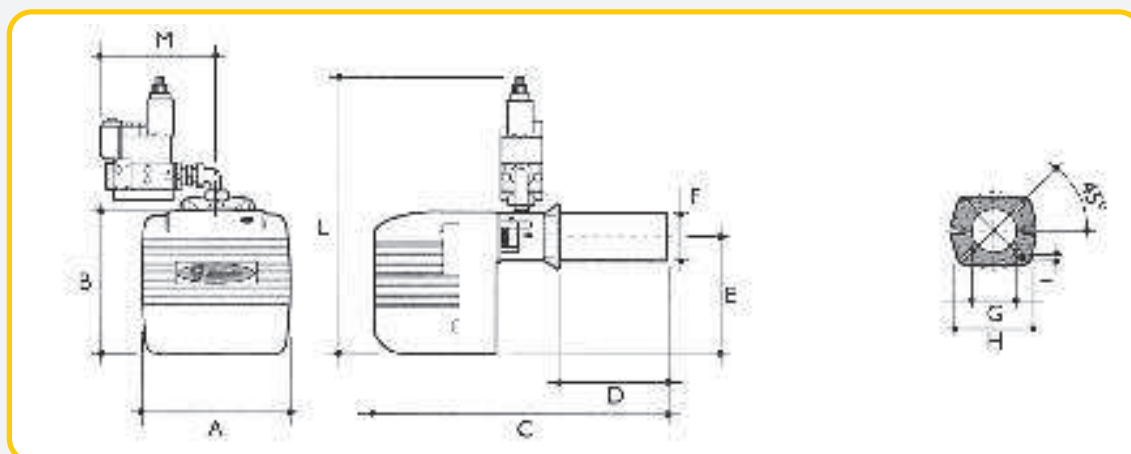


ТЕХНИЧЕСКИ ДАННИ

Ел. захранване 220 V 50 Hz
Гориво: природен газ, P/B

Код	Модел	Разход на гориво (m ³ /h)		Топлинна мощност				Ел. двигател (W)	Тегло (kg)	Размери с опаковка (mm)
		Min	Max	(kW)		(kcal/h)				
2501000488	EM 26E	12.9	24.6	Min	Max	Min	Max	220	30	840x455x510
2501000538	EM 26/2E	9.0	23.2	90	231	77 400	198 660	220	31	840x455x510

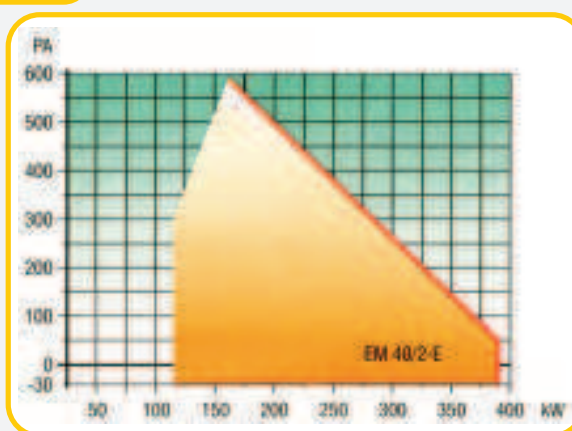
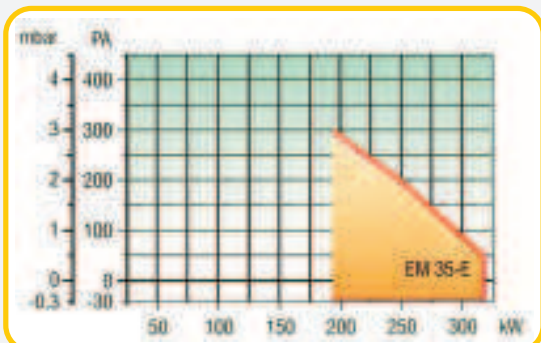
ОСНОВНИ РАЗМЕРИ



Тип	A	B	C	D		E	∅F	∅G	∅H		I	L	M	G
				Min	Max				Min	Max				
EM 26E	360	350	750	100	265	275	140	155	170	225	M10	550	240	1"
EM 26/2E	360	350	750	100	265	275	140	155	170	225	M10	650	240	1"

ТИП EM E

РАБОТНИ ХАРАКТЕРИСТИКИ

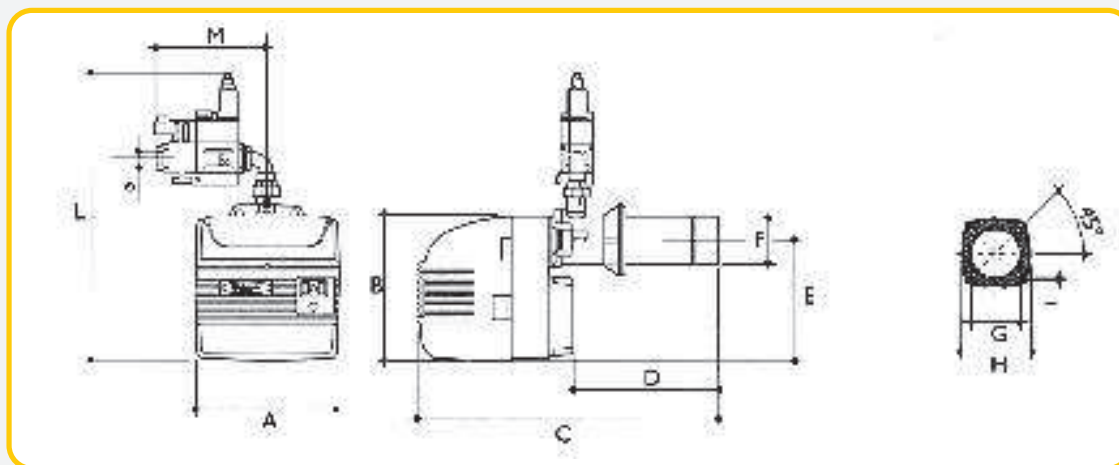


ТЕХНИЧЕСКИ ДАННИ

Ел. захранване 220 V 50 Hz
Гориво: природен газ, P/B

Код	Модел	Разход на гориво (m³/h)		Топлинна мощност				Ел. двигател (W)	Тегло (kg)	Размери с опаковка (mm)
				(kW)		(kcal/h)				
		Min	Max	Min	Max	Min	Max			
2501000489	EM 35E	18.9	32.1	188	320	161 680	275 200	370	44	950x500x540
2501000492	EM 40/2E	11.5	39.2	115	390	98 900	335 400	370	44	950x485x530

ОСНОВНИ РАЗМЕРИ

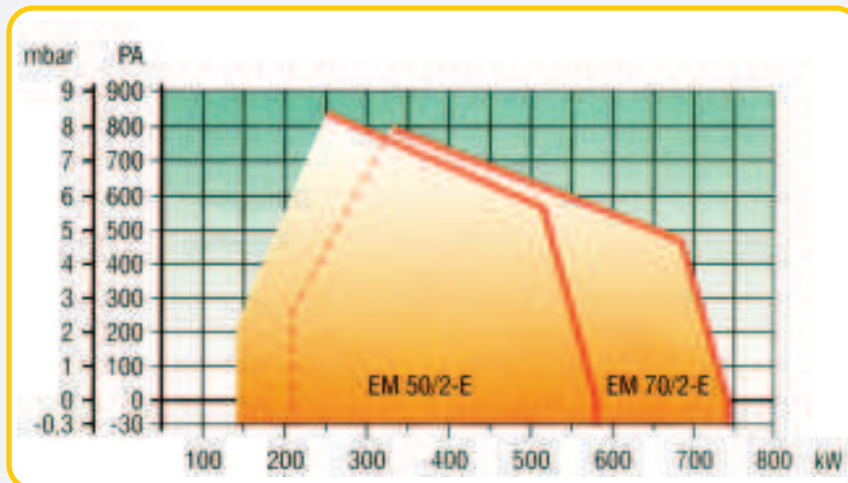


Тип	A	B	C	D		E	∅F	∅G	∅H		I	L	M	G
				Min	Max				Min	Max				
EM 35E	420	423	880	120	310	350	140	155	170	225	M10	740	210	1 1/4"
EM 40/2E	420	423	880	120	310	350	140	155	170	225	M10	835	230	1 1/4"

ТИП EM E



РАБОТНИ ХАРАКТЕРИСТИКИ

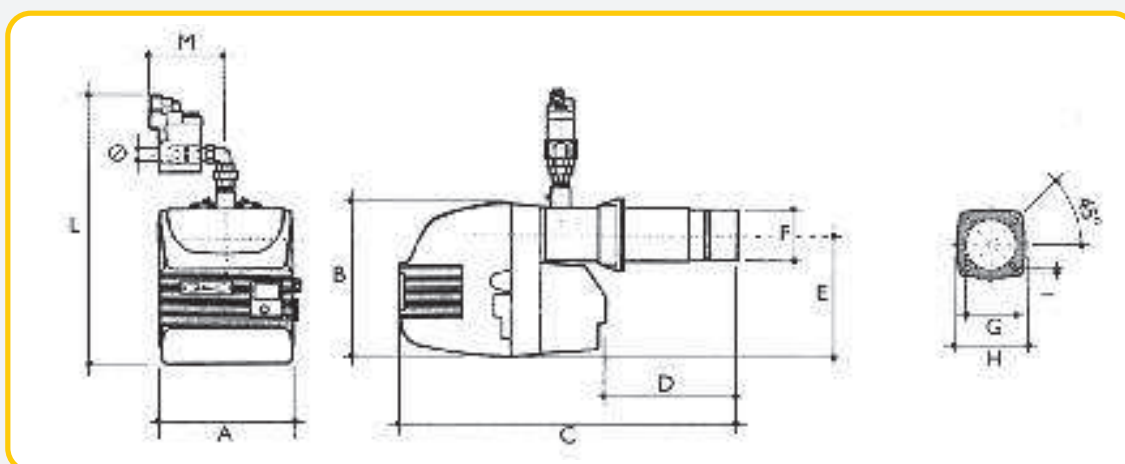


ТЕХНИЧЕСКИ ДАНИИ

Ел. захранване 220 V 50 Hz
Гориво: природен газ, P/B

Код	Модел	Разход на гориво (m ³ /h)		Топлинна мощност				Ел. двигател (W)	Тегло (kg)	Размери с опаковка (mm)
		Min	Max	(kW)		(kcal/h)				
2501000493	EM 50/2E	14.6	58.5	145	582	124 700	500 520	1100	57	520x700x1200
2501000490	EM 70/2E	21.1	74.4	210	740	180 600	636 400	1500	80	520x700x1200

ОСНОВНИ РАЗМЕРИ



Тип	A	B	C	D		E	∅F	∅G	∅H		I	L	M	G
				Min	Max				Min	Max				
EM 50/2E	420	420	1070	200	400	392	170	180	225	283	M10	960	230	1 1/4"
EM 70/2E	420	490	1110	200	400	392	170	180	225	283	M12	1100	231	1 1/4"